

2x 10–41mm

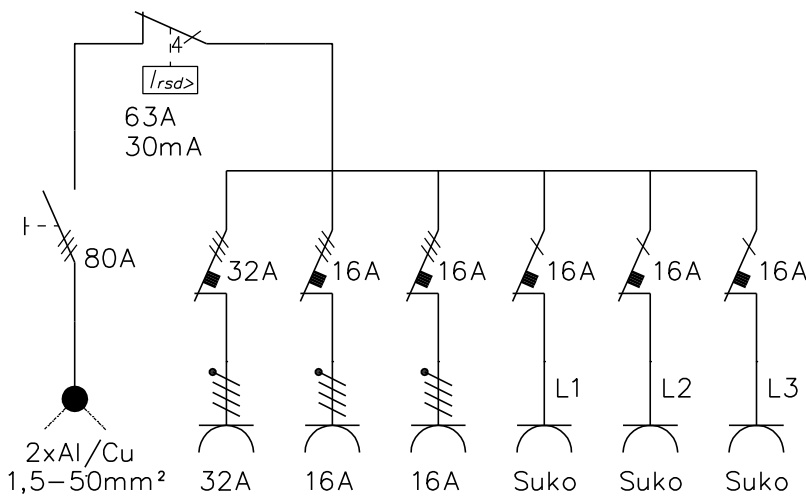
FPKV 321V Pistorasiakeskus

Snro: 34 040 45

Nimellisvirta: In 63A

Nimellisjännite: Un 400V (50Hz)

Kotelointiluokka: IP44



EN 61439-3

Terminen rajavirta: Icw 1s < 10kA

Dynaaminen rajavirta: Ipk < 17 kA

Tasoituserroin: 0,7

Suojausluokka: I (suojamaadoitus)

Jakelujärjestelmä: TN-S

Ympäristöolot: Normaalit

EMC-ympäristöt: A ja B

Suojakatkaisijat: C-käyrä

Kotelomateriaali: Al

Väri: RAL 9006

Paino n: 15,9 Kg

KK-Sähkötukku Oy / FINPILAR

Lytyläntie 156, 28190 PORI, 0207 815 260 info@kk-sahkotukku.fi

Muut.

Piir.

17.8.2022 / KN