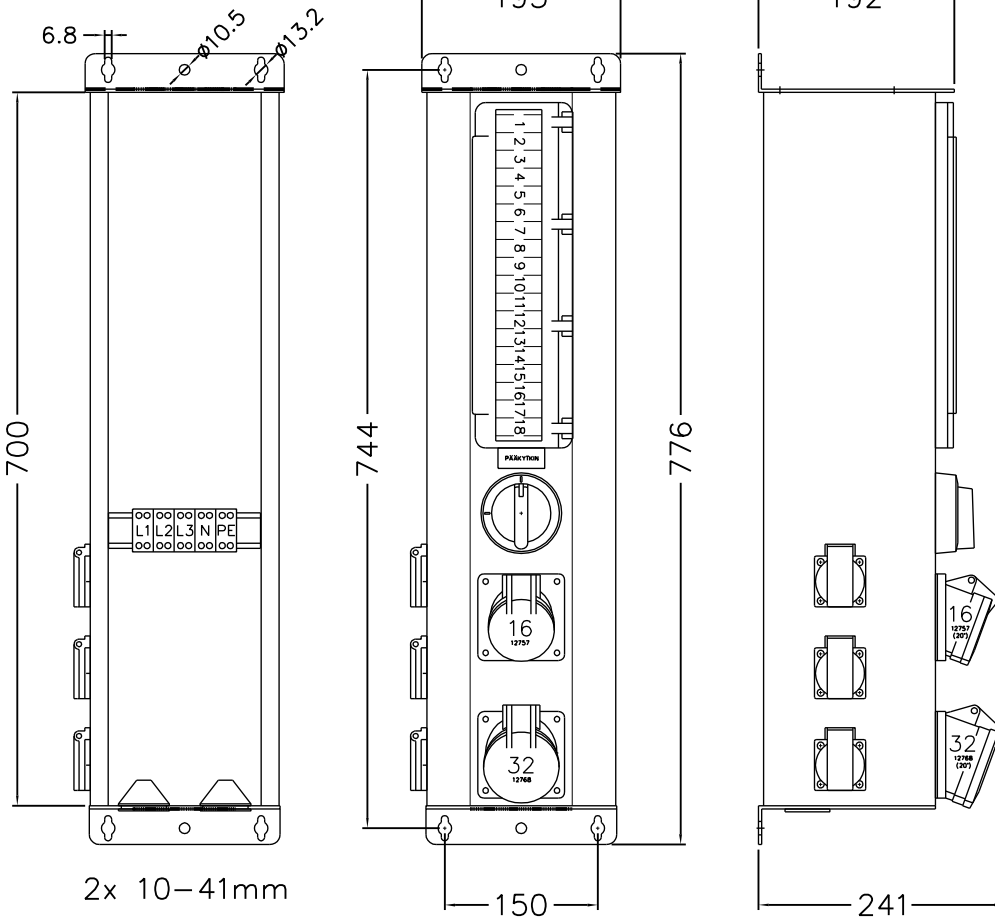


Pituuspäivitetty 1.8.2024->



FPK311V4 Pistorasiakeskus

Snro: 34 039 42

Nimellisvirta: In 63A

Nimellisjännite: Un 400V (50Hz)

Kotelointiluokka: IP44

EN 61439-3

Terminen rajavirta: $I_{cw} 1s < 10kA$

Dynaaminen rajavirta: $I_{pk} < 17 kA$

Tasoiuskerroin: 0,7

Suojausluokka: I (suojamaadoitus)

Jakelu järjestelmä: TN-S

Ympäristöolot: Normaalit

EMC-ympäristöt: A ja B

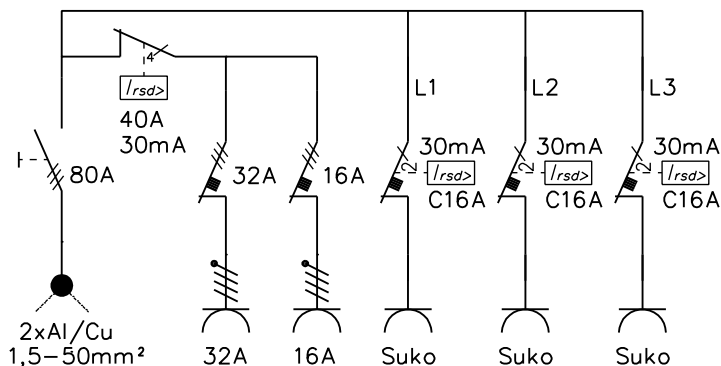
Suojakatkaisijat: C-käyrä

Kotelomateriaali: Al

Väri: RAL 9006

Varatila 2 modulia

Paino n: 9,4 Kg



KK-Sähkötukku Oy / FINPILAR

Lyttyläntie 156, 28190 PORI, 0207 815 260 info@kk-sahkotukku.fi

Muut.

Piir. 1.8.2024 / JKI