

FP0400Mled3m Pistorasiapilari 11W Led

Snro: 34 041 34

Nimellisvirta: In 25A

Nimellisjännite: Un 230V (50Hz)

Kotelointiluokka: IP44

EN 61439-3

Terminen rajavirta: I<sub>cw</sub> 1s < 10kA

Dynaaminen rajavirta: I<sub>pk</sub> < 17 kA

Tasoituserroin: 0,7

Suojausluokka: I (suojamaadoitus)

Jakelujärjestelmä: TN-S

Ympäristöolot: Normaalit

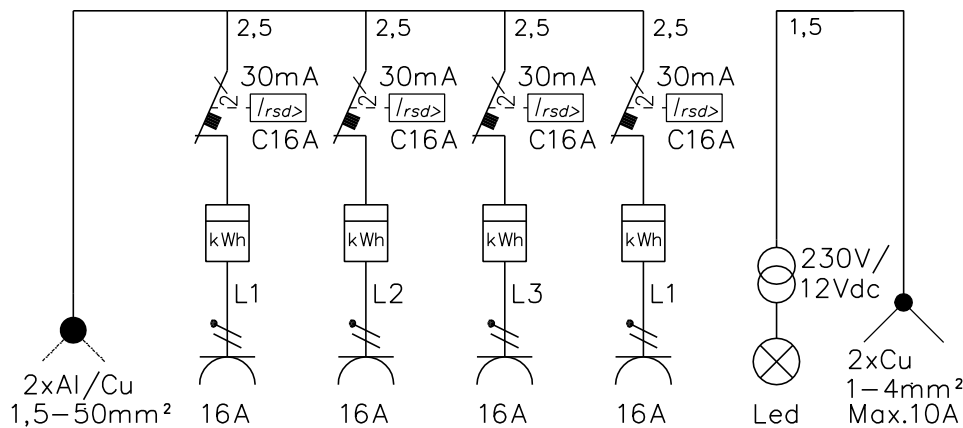
EMC-ympäristöt: A ja B

Suojakatkaisijat: C-käyrä

Kotelomateriaali: Al

Väri: RAL 9006

Paino n: 15 Kg



KK-Sähkötukku Oy / FINPILAR

Lytyläntie 156, 28190 PORI, 0207 815 260 info@kk-sahkotukku.fi

Muut.

Piir.

26.7.2022 / KN