

2x 10–41mm

150

241

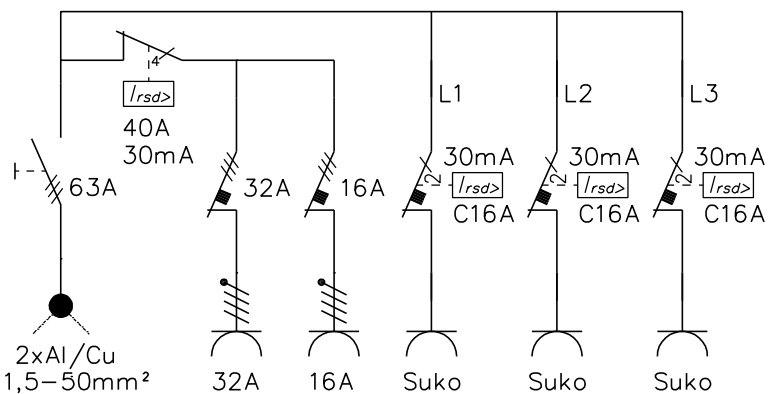
FPK311V4 Pistorasiakeskus

Snro: 34 039 42

Nimellisvirta: In 40A

Nimellisjännite: Un 400V (50Hz)

Kotelointiluokka: IP44



EN 61439–3

Terminen rajavirta: I<sub>cw</sub> 1s < 10kA

Dynaaminen rajavirta: I<sub>pk</sub> < 17 kA

Tasotuskerroin: 0,7

Suojausluokka: I (suojamaadoitus)

Jakelujärjestelmä: TN–S

Ympäristöolot: Normaalit

EMC–ympäristöt: A ja B

Suojakatkaisijat: C–käyrä

Kotelomateriaali: Al

Väri: RAL 9006

Paino n: 9,4 Kg

KK–Sähkötukku Oy / FINPILAR

Muut.

Lyttyläntie 156, 28190 PORI, 0207 815 260 info@kk-sahkotukku.fi

Piir.

1.8.2022 / KN