



Simply. Well. Connected.

VOIMAPISTOKYTKIMET TEOLLISUUTEEN
16A - 125A 230V / 400V



Saksalainen Bals Elektrotechnik GmbH & Co.KG-yhtiö perustettiin yli 60 vuotta sitten. Bals-tuotteet ovat tänä päivänä tunnettuja kaikkialla maailmassa. Vienti suuntautuu yli 80 maahan ja Bals CEE-voimapistokytкимиä 16A-125A on markkinoitu menestyksekkäästi myös Suomessa yli 30 vuotta. Balsin korkealaatuiset ja innovatiiviset tuotteet saavuttavat kaikkialla asiakkaiden luottamuksen. Jatkuva kehitystyö yhteistyössä asiakkaiden kanssa mahdollistaa Bals tuotteiden pysymisen tekniikan kärjessä. Lukuisilla tuotteilla on myös maailmanlaajuiset patentit.

INNOLINQ LYIJYTÖN JA KIERRÄTETTÄVÄ UUTUUS

Balsin uusi uraa uurtava INNOLINQ tuotesarja tarjoaa huippulaatuiset pistokkeet ja pistorasiat teollisuuteen. INNOLINQ on vastaus korkeisiin vaatimuksiin. Innovatiivinen teknologia, testattu turvallisuus, luonnonvarjoja säästävä valmistus sekä sitoutuminen korkeisiin ympäristöstandardeihin takaa korkealaatuiset tuotteet.

- Uusi pistokemuotoilu on suunniteltu parantamaan ergonomiaa ja tarjoamaan parasta tuotteiden käsiteltävyyttä.
- Uudistetut koskettimien kontaktipinnat vähentävät käsittelyvoimaa tarvetta pistokytкимиä liitettäessä ja irrottaessa.
- INNOLINQ tuotteet täyttävät kestävän valmistuksen periaatteen, ne eivät sisällä lyijyä ja ovat valmistettu vain kierrätettävistä materiaaleista.

Lyijytön ja kierrätettävä

- Luonnonvarjoja säästävä -

INNOLINQ QUICK-CONNECT on LYIJYTÖN ja valmistettu vain kierrätettävistä materiaaleista. Se täyttää myös EU:n suunnitteilla olevat tiukat REACH & RoHS direktiivit.

Turvallinen liitos

- Pitoa liitokseen -

INNOLINQ QUICK-CONNECT takaa turvallisen ja pysyvän liitoksen. Jousiliitin tekniikan ansiosta se kestää tärinää ja lämpötilojen vaihtelut. Vain sormen painalluksella liitin lukitsee kuoritun johtimen sisäänsä.

Erittäin kestävä

- Maksimaalinen elinkaari -

Teolliseen käyttöön tarkoitettujen pistokkeiden ja pistorasioiden on kestävä äärimmäisiä mekaanisia, termisiä ja kemiallisia rasituksia. Siksi valmistamme INNOLINQ:ä valikoiduista, kierrätettävistä ja silti erittäin kestävästä materiaaleista- maksimaalisen elinkaaren ja luotettavuuden takaamiseksi.

VDE-sertifioitu

- Testattua turvallisuutta -

INNOLINQ on VDE-sertifioitu VDE sertifiointi takaa testatut, turvalliset ja standardien mukaiset tuotteet.



Optimoitu ergonomia

- Mukavuus edellä -

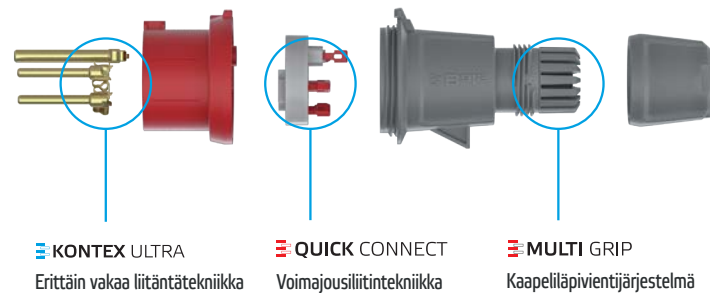
Rungon ja halkkiviiteen parannettu muotoilu yksinkertaistaa käsittelyä ja tarjoaa täydellisen pidon kaikissa tilanteissa. Innovatiivinen läppäkannen avausuloke helpottaa ja nopeuttaa pistokeasennusta entisestään. INNOLINQ - nykyaikainen muotoilu, yksinkertainen käsittely -

Ruuviton liitos

- Säästä asennusaikaa -

Asenna ilman työkaluja QUICK-CONNECT -liitännästekniikan ansiosta. Näin helppoa se on: Kierrä runko auki ja syötä liitännäskaapeli avoimen MULTI-GRIP -kaapeliäpiviennin läpi. Laita kuoritut johtimet avoimiin liittimiin ja lukitse paikoilleen sormen painalluksella. Kiristä rungon osat ja MULTI-GRIP -kaapeliäpivienni tiukasti. Valmista!

BALS PATENTOIDUT KLASSIKOT



MULTI GRIP

			kaapeille Ø
Quick-Connect -ja ruuviliitännäiset	16A	3/4/5 napaiset	8mm - 18mm
TE, TE-Plus	16A	5-napaiset	10mm - 21mm
Quick-Connect -ja ruuviliitännäiset	32A	3/4/5 napaiset	11mm - 23mm
TE, TE-Plus	32A	5-napaiset	13mm - 27mm
Quick-Connect -ja ruuviliitännäiset	63A	3/4/5 napaiset	16mm - 36mm
Ruuvi/kehysliitännäisille	125A	3/4/5 napaiset	26mm - 50mm

QUICK CONNECT

Quick-Connect säästää ihan oikeasti kytkentäaikaa jopa yli 75 %

Quick-Connect on vastaus ongelmiin, jotka syntyvät perinteisten ruuviliitoksien ja ns. itseleikkaavien liittimien käytöstä. Voimajousiliitin pitää sitä paremmin mitä enemmän on tärinää ja värinää. Kontakti tapahtuu tasaisesti johtimen joka puolelta. Quick-Connect tekniikan viimeisin edistysaskel asentajan työtä nopeuttamassa on liittimen laukaisu kevyesti hipaisutekniikalla. Johdinvärit erottuvat kätevästi myös liittinrungossa. Quick-Connect on täysin huoltovapaa, kestää iskuja, tärinää ja lämpötilan vaihtelut.

Bals kojepistorasiat 16A - 63A

Bals Quick-Connect pistorasioissa on käytössä pistorasiakytkentöjä nopeuttava laukaisutekniikka. Quick-Connect tekniikan ansiosta pistorasiat voidaan asentaa keskuksiin valmiiksi ja suorittaa kytkentä kätevästi napsauttamalla lukitusliitin alas. Menetelmämuutos nopeuttaa merkittävästi asennusta ja kytkentä on aina varma. Jokainen asentaja kytkee aina samaan kireyteen. Ei tarvitse milloinkaan jälkikiristyskiä. **Kytkenän muuttaminen:** Nostetaan lukitusliitintä, mikä avaa jälleen koko liittintilan. Lukitusliittimet kestävät kytkennän muutoksia lukemattomia kertoja.

Quick-Connect jousiliitin on toimintavarma.

Voimajousliitoksissa johdinholkeja johdinkeja ei tarvitse enää käyttää, olipa kaapelityyppi kova, kierretty tai hienosäikeinen. Quick-Connect sukupistorasioissa kaapelipäätelohkki tarvitaan, kun käytetään hienosäikeistä MKEM johdinta.

Multi-Grip ainutlaatuinen kaapelin vedonpoistoholkki IP67

Holkkiruuvia kiristettäessä, kiristyy holkkiruuvien rungossa olevat lamellit tiukasti joka puolelta tasaisesti kaapelin ympärille, muodostaen näin aina vesi- ja kosteuskestävän kaapeliliitoksen. Portaaton kaapelikiristys mahdollistaa eri poikkipintaisten kaapelien vaivattoman asennuksen.



INNOLINQ
LYUYTÖN JA KIERRÄTETTÄVÄ

16A -32A IP44

- INNOLINQ Pistorasia CEE 5-napainen 16A ja 32A
- QUICK-CONNECT voimajousiliittimin

16A/400V Snro 24 191 19
Laji 110624
32A/400V Snro 24 191 22
Laji 110635

Kaapeliliitäntä
ylhäältä 1 x M32, alhaalta 1x M32
16A Kaapelille 1,5 - 4,0 mm²
32A Kaapelille 2,5 - 10 mm²



16A IP44 Iso kotelo

- Pistorasia CEE 5-napainen 16A
- QUICK-CONNECT voimajousiliittimin
- Kotelo-osa käännettävissä 180°

16A/400V Snro 24 282 06
Laji 11906
32A/400V Snro -
Laji 11990

Kaapeliliitäntä
16A ylh. 1xM20, alh ja takaa 1xM20
32A ylh. 1xM25, alh. 2xM25
16A Kaapelille 1,5 - 4,0 mm²
32A Kaapelille 2,5 - 10 mm²



16A IP44 Ketjutus

- Pistorasia CEE 5-napainen 16A
- QUICK-CONNECT pistorasia
- Ketjutusliittimin
- Kotelo-osa käännettävissä 180°

16A/400V Snro 24 282 18
Laji 110451
32A/400V Snro 24 282 08
Laji 11962

Kaapeliliitäntä
ylhäältä 1x M25, alhaalta 2 x M25
16A Kaapelille 1,5 - 4,0 mm²
32A Kaapelille 2,5 - 10,0 mm²



16-32A IP44 "Jakorasias"

- Pistorasia CEE 5-napainen 16A ja 32A
- QUICK-CONNECT voimajousiliittimin
- Kotelomitat 102x102x122mm

16A/400V Snro 24 190 11
Laji 110549
32A/400V Snro 24 190 12
Laji 110558

Kaapeliliitäntä
7 x M20 ja 7 x M25
16A Kaapelille 1,5 - 4,0 mm²
32A Kaapelille 2,5 - 10 mm²



16A -32A IP67

- Pistorasia CEE 5-napainen 16A ja 32A
 - Vesitiivis, ruuviliittimin
- 16A/400V Snro 24 291 09
Laji 1143
32A/400V Snro 24 291 10
Laji 1155

Kaapeliliitäntä
16A ylh. 1xM20 alh. ja takaa 1xM20
32A ylh. 1xM25 alh. 2xM25
16A Kaapelille 1,5 - 4,0 mm²
32A Kaapelille 2,5 - 10 mm²



16-32A IP44 Kombi

- Kombirasia CEE 5-napainen 16A ja 32A
 - + sukorasia kytkettynä, ruuviliittimin
- 16A/230V+400V Snro 24 291 19
Laji 1010
32A/230V+400V Snro 24 291 20
Laji 1011
+ 3 kpl keraaminen sulakesuojaus

Kaapeliliitäntä
ylh. 1 x M25 alh. 2 x M25
16A Kaapelille 1,5 - 4,0 mm²
32A Kaapelille 2,5 - 6,0 mm²



16A IP44 Kombi+

- Kombirasia CEE 5-napainen 16A
 - + 2 sukorasiaa kytkettynä ruuviliittimin
 - + ketjutusliittinrima
- 16A/230V+400V Snro 24 291 14
Laji 5101027

Kaapeliliitäntä
ylh. 2 x M25 alh. 1 x M20



16A-32A IP44 Vikavirta

- Pistorasia CEE 5-napainen 16A ja 32A + vikavirtasuojaja 4-nap/40A/C/30mA
- 16A/400V Snro 24 295 04
Laji 151050
32A/400V Snro 24 295 07
Laji 15077
● Kotelo-osa käännettävissä 180°

Kaapeliliitäntä
16A ylh. 1xM20 alh. 1xM25/1xM20
32A ylh. 2xM25 alh. 1xM25
16A Kaapelille 1,5 - 4,0 mm²
32A Kaapelille 2,5 - 10 mm²



16A IP44

- Kojevastake 3-napainen CEE 16A
- Jousiläppäkannella
- Ruuviliittimin

16A/230V Snro 24 290 42
Laji 242

Kaapeliliitäntä ylh.1xM20,takaa1xM20
Kaapelille 1,5 - 2,5mm²



INNOLINQ
LYUYTÖN JA KIERRÄTETTÄVÄ

16A-32A IP44

- Kojevastake CEE 5-napainen 16A ja 32A
- QUICK-CONNECT voimajousiliittimin

16A/400V Snro 24 191 14
Laji 24675
32A/400V Snro 24 191 17
Laji 24661

Kaapeliliitäntä ylh. ja alh. 1xM32
Kaapelille 16A 1,5-4,0mm² ja 32A 2,5-10mm²



16A-32A IP44

- Kojevastake CEE 5-napainen 16A ja 32A pinta/laippa-asennus + jousiläppäkansi
- Ruuviliittimin

16A/400V Snro 24 290 65
Laji 2636
32A/400V Snro 24 290 66
Laji 2655

Kaapeliliitäntä ylh.16A/M20 ja 32A/M25
Kaapelille 16A 1,0-2,5mm² ja 32A 2,5-6,0mm²



16A-32A IP67

- Kojevastake CEE 5-napainen 16A ja 32A
- Pinta/laippa-asennus
- Vesitiivis

16A/400V Snro 24 282 80
Laji 24416

Kaapeliliitäntä ylhäältä M20, Kaapelille 1,0-2,5mm²

32A/400V Snro 24 282 81
Laji 24418

Kaapeliliitäntä ylh. ja takaa M25
Kaapelille 2,5-6,0mm²



16A IP44

- Pistorasia CEE 3-napainen + kytkin, kaksoislukitus
 - Lukittavissa 0-asennossa + 1-asennon sisäinen lukitus
- 16A/230V Snro 24 298 07
Laji 1619

Kaapeliliitäntä ylh. 1 x M20
alh. 1 x M20/M25
Kaapelille 1,5 - 4,0mm²



16A-32A IP44

- Pistorasia CEE 5-napainen + kytkin, kaksoislukitus
 - Lukittavissa 0-asennossa + 1-asennon sisäinen lukitus
- 16A/400V Snro 24 298 09
Laji 1611
32A/400V Snro 24 298 13
Laji 16043
● Saa apukosket. Laji 50002745
● Apukosket. No/Nc Laji 50002745

Kaapeliliitäntä
16A ylh. 1 x M20, alh. 1 x M20/M25
32A ylh. 2 x M25, alh. 2 x M25
16A Kaapelille 1,5 - 4,0mm²
32A Kaapelille 2,5 - 10,0mm²



16A IP67

- Pistorasia CEE 5-napainen + kytkin, kaksoislukitus, vesitiivis
 - Lukittavissa 0-asennossa + 1-asennon sisäinen lukitus
- 16A/400V Snro 24 298 03
Laji 160052
32A/400V Snro 24 190 19
Laji 16041
● Apukosket. No/Nc Laji 50002745

Kaapeliliitäntä
16A ylh. 1xM20 alh. 1xM25/1xM20
32A ylh. 2xM25 alh. 1xM25
16A Kaapelille 1,5 - 4,0 mm²
32A Kaapelille 2,5 - 10 mm²

KYTKIMELLISET PISTORASIA APUKOSKETTIMELLA 16A-32A IP44 JA IP67

- Pistorasia CEE 5-napainen + kytkin, kaksoislukitus
 - Lukittavissa 0-asennossa + 1-asennon sisäinen lukitus
 - Apukosketin
- 16A/400V Snro 24 298 02 IP44
Laji 16870 No
32A/400V Snro 24 298 04 IP44
Laji 16333 No/Nc
16A/400V Snro 24 298 12 IP67
Laji 16143 No
32A/400V Snro 24 298 16 IP67
Laji 16262 No/Nc

Kaapeliliitäntä
16A ylh. 1xM20 alh. 1xM25/1xM20
32A ylh. 2xM25 alh. 1xM25
16A Kaapelille 1,5 - 4,0 mm²
32A Kaapelille 2,5 - 10 mm²

IEC 60309-1/2 EN60309, VDE0623 16A-125A 230/400V IP44 /IP67
KATSO LISÄÄ BALS VALIKOIMAA - LATAA BALS PÄÄLUETTELO www.bals.com



IP20
Ruuviliittimet

- Kojeistorasia suko IP20
- Ilman läppäkantta, **ruuviliittimin**
- Liitäntä takaa, ruuvikiristys sivusta
- Niklatut koskettimet
- Ks.mittakuvat

Snro 24 490 60 (sin.)
Laji 713 sininen
Laji 712 harmaa
Laji 714 musta



IP54
Jousiliittimet

- Kojeistorasia-suko IP54
- **QUICK-CONNECT ketjusiliittimin**
- Ketjutusmahdollisuus
- Niklatut koskettimet
- Ks. mittakuvat

Snro 25 290 00 (sin.)
Laji 71099 sininen
Laji 71100 harmaa
Laji 71101 musta



P54
Jousiliittimet

- Kojeistorasia-suko IP54
- **QUICK-CONNECT jousiliittimet**
- **Lapsisuojaalla**
- Niklatut koskettimet

Snro 2529005
Laji 7110109



IP54
Ruuviliittimet

- Kojeistorasia suko IP54
- Liitäntä takaa, kirtitys sivusta
- **Ruuviliittimin**
- Niklatut koskettimet

Snro 25 290 03 (sin.)
Laji 71094 sininen
Laji 71095 harmaa
Laji 71097 musta

Laippa 50x50mm Ruuviväli 38x38mm



2X USB IP54

- Teollisuus USB kojeistorasia IP54
- 2x USB-A
- 2,1A/5V
- 100-240V
- n. 0,2m syöttöjohtimilla (Suositus 1A etusulake)

Snro 25 290 10
Laji 700

Laippa 50x50mm Ruuviväli 38x38mm



Super-suko IP54
Ruuviliittimet
+Apukosketin

Lataukseen!

- Kojeistorasia suko IP54
- **Latauspistorasia apukoskettimella** (Sulkeutuva)
- Hopeoidut koskettimet
- Kestää jatkuvaa 16A virtaa
- Lapsisuojaalla

Snro 25 290 12
Laji E-8101A

Laippa 50x50mm Ruuviväli 38x38mm



Super-suko IP20
Ruuviliittimet
+Apukosketin

Lataukseen!

- Kojeistorasia suko IP20
- **Latauspistorasia apukoskettimella** (Sulkeutuva)
- Hopeoidut koskettimet
- Kestää jatkuvaa 16A virtaa
- Lapsisuojaalla

Snro 25 290 13
Laji E-8108A apukoskettimella
Snro -
Laji E-8114 ilman apukosketintä

Uutuus!

Laippa 50x50mm Ruuviväli 38x38mm



Super-suko IP44
Ruuviliittimet
+Apukosketin

Lataukseen!

- Pinta-asennettava IP44
- **Latauspistorasia apukoskettimella** (Sulkeutuva)
- Hopeoidut koskettimet
- Kestää jatkuvaa 16A virtaa (Ei sis. suojauksia)

Snro 24 190 16
Laji E-88801911-01

Laippa 50x50mm Ruuviväli 38x38mm



IP54

- Kojeistorasia suko IP54
- **QUICK-CONNECT voimajousiliittimin**
- Ks. mittakuva

Snro 25 290 07 (sin.)
Laji 71108 sininen
Laji 71106 harmaa
Laji 71107 musta

Laippa 50x50mm Ruuviväli 38x38mm



IP67

- Kojeistorasia suko
- Vesitiivis IP67
- **Ruuviliittimin**
- Niklatut koskettimet
- Ks. mittakuva

Snro 24 190 07
Laji 7112

Laippa 50x50mm Ruuviväli 38x38mm

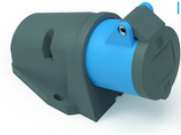


"Jakorasia"
IP67

- Pistorasia-suko, pintamalli
- Vesitiivis IP67
- **QUICK-CONNECT voimajousiliittimin**
- **Jakorasia**
- Mitat 102x102x114mm

Snro 24 190 09
Laji 7245

Mitat 130x130mm syv. 104mm



INNOLINQ DESIGN
IP44

- Pistorasia 3-napainen CEE 16A
- **QUICK-CONNECT voimajousiliittimin**
- Pohjassa aihio M20
- Ks.mittakuva

Snro 24 301 01
Laji 11895

Laippa 75x75 Ruuviväli 60x60mm



16A - 32A
IP54

- INNOLINQ Kojeistorasia CEE 3-napainen, 16A ja 32A, suora malli
- **QUICK-CONNECT voimajousiliittimin**
- Ks.mittakuva

16A 250V Snro 24 191 29
Laji 136461

Laippa 56x56 ruuviväli 44x44mm

Laippa 75x75 Ruuviväli 60x60mm



16A - 32A
IP44

- Kojeistorasia 3-napainen
- CEE 16A, vino malli
- **QUICK-CONNECT voimajousiliittimin**

16A 250V Snro 24 301 22
Laji 12749

Kaapeliliitännät 7x M20/M25
Kaapelille 1,5 - 4,0 mm²



Lukittava
16A
IP44

- Kojeistorasia 3-napainen
- CEE 16A, vino malli, lukittava
- **QUICK-CONNECT voimajousiliittimin**
- Ks. mittakuva

16A 250V Snro 24 190 18
Laji 12990

Kaapeliliitännät ylhäältä M20



16A-32A
IP44

- Kojevastake 3-napainen
- CEE 16A, suora malli
- **QUICK-CONNECT voimajousiliittimin**
- ks.mittakuva

16A 250V Snro 24 301 46
Laji 28111

32A 250V Snro 24 191 30
Laji 137031

32A 250V Snro 25 290 08
Laji 12767

32A 250V Snro 24 301 48
Laji 28010

Laippa 75x75 Ruuviväli 60x60mm
16A Kaapelille 1,5 - 4,0 mm²
32A Kaapelille 2,5 - 10,0 mm²

Laippa 85x85 Ruuviväli 70x70mm
16A Kaapelille 1,5 - 4,0 mm²
32A Kaapelille 2,5 - 10,0 mm²

Laippa 74x62 Ruuviväli 60x52mm
16A Kaapelille 1,5 - 4,0 mm²
32A Kaapelille 2,5 - 10,0 mm²

Laippa 75x75 Ruuviväli 60x60mm
16A Kaapelille 1,0 - 4,0 mm²
32A Kaapelille 2,5 - 10,0 mm²

Kytentätekniikkaa voimajousiliittimin 16A-125A 230/400V IP44 / IP67

Bals Kojeistorasia ja Kojevastake valikoimaa LATAA PÄÄLUETELO www.bals.com



INNOLINQ
LYIJYTÖN JA KIERRÄTTÄVÄ

Suora
16A - 32A IP54



Suora
16A - 32A IP44



Vino 20°
16A - 32A IP54

INNOLINQ
LYIJYTÖN JA KIERRÄTTÄVÄ



Ketjutus
16A IP44

- INNOLINQ Kojeistorasia CEE 5-napainen -suora
 - **QUICK-CONNECT voimajousiliittimin**
- 16A/400V Snro 24 191 24
Laji 1320011
- 32A/400V Snro 24 191 25
Laji 1320021

• Ks. mittakuva

Laippakoko 75 x 75 mm
Ruuviväli 60 x 60 mm
Kaapelille 1,5 - 4,0 mm²

- Kojeistorasia CEE 5-napainen -suora
 - **QUICK-CONNECT voimajousiliittimin**
- 16A/400V Snro 24 282 23
Laji 13895
- 32A/400V Snro 24 282 25
Laji 13896

• Ks. mittakuva

Laippakoko 70 x 70 mm
Ruuviväli 56 x 56 mm
Kaapelille 1,5 - 4,0 mm²

- INNOLINQ Pistorasia CEE 5-napainen -vino 20°
 - **QUICK-CONNECT voimajousiliittimin**
- 16A/400V Snro 24 191 27
Laji 127571
- 32A/400V Snro 24 191 28
Laji 127681

• Ks. mittakuva

Laippakoko 85 x 85 mm
Ruuviväli 70 x 70 mm
Kaapelille 1,5 - 4,0 mm²

- Pistorasia CEE 5-napainen , suora
 - **QUICK-CONNECT ketjutusliittimin**
- 16A/400V Snro 24 282 19
Laji 130157

• Ks. mittakuva

Laippakoko 75 x 75 mm
Ruuviväli 60 x 60 mm
Kaapelille 1,5 - 4,0 mm²



INNOLINQ
LYIJYTÖN JA KIERRÄTTÄVÄ

Vesitiivis
Suora
16A - 32A IP67



Suora
63A IP44



Vino 15°
63A IP44



Vesitiivis
Vino 15°
63A IP67

- Kojeistorasia CEE 5-napainen suora, IP67 vesitiivis
 - **QUICK-CONNECT voimajousiliittimin**
- 16A/400V Snro 24 282 30
Laji 13745
- INNOLINQ Laji 137451
- 32A/400V Snro 24 282 33
Laji 13762
- INNOLINQ Laji 137621

• Ks. mittakuva

Laippakoko 75 x 75 mm
Ruuviväli 60 x 60 mm
16A Kaapelille 1,5 - 4,0 mm²
32A Kaapelille 2,5 - 10 mm²

- Kojeistorasia CEE 5-napainen suora, IP44 roiskevesitiivis
 - **QUICK-CONNECT voimajousiliittimin**
 - Niklatut koskettimet
- 63A/400V Snro 24 300 70
Laji 130114
- 63A/400V Snro 24 292 24
Laji 136

• ruuvi-kehysliittimellä

• ks. mittakuva

Laippakoko 107 x 100 mm
Ruuviväli 85 x 77 mm
Kaapelille 6 - 25 mm²

- Kojeistorasia CEE 5-napainen vino, IP44 roiskevesitiivis
 - **QUICK-CONNECT voimajousiliittimin**
 - Niklatut koskettimet
- 63A/400V Snro 24 300 67
Laji 120306
- 63A/400V Snro 24 292 21
Laji 1202

• ruuvi-kehysliittimellä

• Ks. mittakuva

Laippakoko 114 x 114 mm
Ruuviväli 90 x 90 mm
Kaapelille 6 - 25 mm²

- Pistorasia CEE 5-napainen
 - Vino 15° IP67 vesitiivis
 - **Ruuvikehysliittimin**
 - Niklatut koskettimet
- 63A/400V Snro 24 292 45
Laji 12574

Laippakoko 100 x 92 mm
Ruuviväli 85 x 77 mm
Kaapelille 6 - 25 mm²



Vino 15°
125A IP67



16A - 32A IP44



Vaihevaihdin
16A-32A IP44



63A IP44
125A IP67

- Kojeistorasia CEE 5-napainen vino 15°
 - **Kuusiokolokehysliittimin**
- 125A/400V Snro 24 292 25
Laji 12108

Laippakoko 114 x 114 mm
Ruuviväli 90 x 90 mm
Kaapelille 25 - 70 mm²

- Kojevastake CEE 5-napainen suora
 - **QUICK-CONNECT voimajousiliittimin**
- 16A/400V Snro 24 282 56
Laji 282001
- 32A/400V Snro 24 282 58
Laji 282002

Laippakoko 75 x 75 mm
Ruuviväli 60 x 60 mm
16A Kaapelille 1,5 - 4,0 mm²
32A Kaapelille 2,5 - 10 mm²

- Kojevastake CEE 5-napainen
 - Uppo/laippakiinnitysmalli
- 16A/400V Snro 24 282 90
Laji 2602
- 32A/400V Snro 24 282 93
Laji 2603

• Pohjalaipan mitat
16A 84x84mm
32A 90x75mm

Ruuviväli
16A 64x64mm Kaapelille 1,0-2,5mm²
32A 78x45mm Kaapelille 2,5 - 6 mm²

- Kojevastake CEE 5-napainen vino 10°
 - **Ruuvikehysliittimin**
- Laippa 107x100 mm ruuviväli 85x77
- 63A /400V Snro 24 292 17
Laji 2781 **Ruuvikehysliit.**
- 125A/400V Snro 24 29290
Laji 2876 **Kuusiokolok.**
- 125A kojevastake CEE 5-napainen
 - **Suora**
 - **Kuusiokolokehysliittimin**

Laippakoko 120 x 120 mm
Ruuviväli 100 x 100 mm
63A kaapelille 6 - 16 mm²
125A kaapelille 16 - 50 mm²

Bals Pistotulppavalikoimaa LATAA BALS PÄÄLUETTELO www.bals.com



IP44

- Sukopistotulppa, **MULTI-GRIP**
 - Roiskevesitiivis, 1,5- 4mm2
 - Materiaali Polyamidi
- 16A/ 230V Snro 24 190 40
Laji 7370 sininen
- Saatavana myös harmaa ja musta

16A/230V Snro 24 02402
Laji M404001 musta

- Materiaali kumi (PA6/TPE)

Kaapelille 1,5 - 2,5 mm²



IP67

- Sukopistotulppa IP67
 - Vesitiivis
 - Materiaali Polyamidi
 - Niklatut koskettimet
- 16A/230V Snro 24 490 10
Laji 736 sininen

16A/230V Snro 24 190 35
Laji 735 Nato-vihreä

Kaapelille 1,5 - 2,5 mm²



INNOLINQ
LYUYTON JA KIERRÄTETTÄVÄ

16A-32A IP54

- Pistotulppa CEE 3-napainen
- QUICK-CONNECT voimajousiliittimin**

16A/230V Snro 24 191 01
Laji 211

32A/230V Snro 24 191 04
Laji 2114

16A Kaapelille 1,0 - 2,5 mm²
32A Kaapelille 2,5 - 6,0 mm²



IP67 TE

- Pistotulppa CEE 3-napainen
- QUICK-CONNECT liittimin**
- TE** Erytysvaativiin olosuhteisiin
- Niklatut koskettimet

16A/230V Snro 24 290 00
Laji 21238 sininen

16A/230V Snro -
Laji 21220 Nato-vihreä

32A/230V Snro 24 299 83
Laji 21240 sininen

16A Kaapelille 1,0 - 2,5 mm²
32A Kaapelille 2,5 - 6,0 mm²



INNOLINQ
LYUYTON JA KIERRÄTETTÄVÄ

16A-32A IP54

- Pistotulppa CEE 5-napainen
- QUICK-CONNECT voimajousiliittimin**
- MULTI-GRIP vedonpoisto**

16A /400V Snro 24 191 03
Laji 200

32A /400V Snro 24 191 06
Laji 201

16A Kaapelille 1,0 - 2,5 mm²
32A Kaapelille 2,5 - 6,0 mm²



16A-32A IP44
Kulmapistotulppa

- Pistotulppa CEE 5-napainen
- Kulmapistotulppa
- Ruuviliittimin**

16A/400V Snro 24 293 23
Laji 236

32A/400V Laji 2300

16A Kaapelille 1,0 - 2,5 mm²
32A Kaapelille 2,5 - 6,0 mm²



INNOLINQ DESIGN

16A-32A IP44
Vaihevaihdin

- Vaihevaihdin pistotulppa CEE 5-napainen
- QUICK-CONNECT voimajousiliittimi**

16A/400V Snro 24 291 73
Laji 225

32A/400V Snro 24 291 83
Laji 227

16A Kaapelille 1,0 - 2,5 mm²
32A Kaapelille 2,5 - 6,0 mm²



INNOLINQ DESIGN
LUKITTAVA

16A-32A IP44
Lukitus

- Lukittava pistotulppa CEE 5-napainen
 - QUICK-CONNECT voimajousiliittimin**
 - Lukitus vaatii vastaavan jatkoprasian**
- 16A/400V/ Snro 24 490 43
Laji 210950
Laji 310634 vast.jatkopr.

32A/400V Snro 24 490 44
Laji 210951
Laji 310635 vast.jatkopr.

16A Kaapelille 1,0 - 2,5 mm²
32A Kaapelille 2,5 - 6,0 mm²



16A-32A IP67
TE
vesitiivis

- Pistotulppa CEE 5-napainen
- Vesitiivis
- QUICK-CONNECT voimajousiliittimin**
- TE** Erytysvaativiin olosuhteisiin
- Niklatut koskettimet

16A/400V Snro 24 282 37
Laji 21239

32A/400V Snro 24 291 70
Laji 21241

16A Kaapelille 1,0 - 2,5 mm²
32A Kaapelille 2,5 - 6,0 mm²



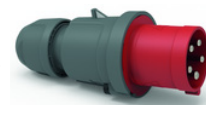
16A-32A IP44
TE

- Pistotulppa CEE 5-napainen
- QUICK-CONNECT voimajousiliittimin**
- TE** Erytysvaativiin olosuhteisiin
- Niklatut koskettimet

16A/400V Snro 24 299 40
Laji 21686

32A/400V Snro 24 299 48
Laji 21693

16A Kaapelille 1,0 - 2,5 mm²
32A Kaapelille 2,5 - 6,0 mm²



INNOLINQ DESIGN

16A-32A IP44
TE

- Pistotulppa CEE 5-napainen
- QUICK-CONNECT voimajousiliittimi**
- TE** Erytysvaativiin olosuhteisiin
- Niklatut koskettimet

63A/400V Snro 24 300 76 IP44
Laji 210765

63A/400V Snro 24 292 01 IP44
Laji 2155

63A/400V Snro 24 299 90 IP67
Ruuviliitin Laji 2189

Kaapelille 6,0 - 16,0 mm²



INNOLINQ DESIGN

125A IP67
TE

- Pistotulppa CEE 5-napainen 125A
- Ruuvikehysliittimin**
- TE** Erytysvaativiin olosuhteisiin
- Niklatut koskettimet

125A/400V IP67
Snro 24 292 09
Laji 2199

Kaapelille 26 - 50 mm²



63A IP44
Myös Pilot

- Pistorasia CEE 5-napainen 63A IP44
 - QC-jousiliittimin**
- 63A/400V Snro 24 300 60
Laji 110383

63A/400V Snro 24 292 31
Ruuviliittimin Laji 1124

63A/400V Snro 24 292 31
PILOT-kosketin Laji 1124-P

Kotelo 170x118
Kaapeliliitäntä ylh.1xM40, alh.1xM32
Kaapelille 6,0-25mm²



63A IP67
Myös Pilot

- Pistorasia CEE 5-napainen 63A IP67

63A/400V Snro 24 292 32
Ruuviliittimin Laji 1112

63A/400V Snro -
PILOT-kosketin Laji 1112-P

Kotelo 170x118
Kaapeliliitäntä ylh.1xM40, alh.1xM32
Kaapelille 6,0-25mm²



125A IP67
Myös Pilot

- Pistorasia CEE 5-napainen 125A IP67
- Kuusiokolokehysliittimin**

125A/400V Snro 24 292 35
Kuusiokolok Laji 11447

125A/400V Snro -
PILOT-kosketin Laji 11447-P

Kotelo 260x160
Kaapeliliitäntä ylh.1 x M50
Kaapelille 25-70mm²



63A - 125A IP67

- Kojevastake CEE 5-napainen 63A
 - Ruuvikehysliittimin**
- 63A/400V Snro 24 292 41
Laji 24062

Kotelo 170x118
Kaapeliliitäntä ylh.1xM40, alh.1xM32
Kaapelille 6,0-16mm²

125A/400V Snro 24 292 44
Kuusiokolokehysliittimin Laji 24202

Kotelo 260x160
Kaapeliliitäntä ylh.1 x M50
Kaapelille 16-50mm²



• 1-os Jatkopistorasia suko kumi
230V Snro 24 024 03
Laji M404010 musta

• 2-os Jatkopistorasia suko kumi (PA6/TPE)
230V Snro 24 421 08
Laji M404005 musta

• 3-os Jatkopistorasia suko kumi (PA6/TPE)
230V Snro 24 024 04
Laji M404014 musta

• 4-os Jatkopistorasia suko, kumi (PA6/TPE)
230V Snro 24 421 13
Laji M404007 musta

* Jatkopistorasia seinäkiinnityksellä

Kaapelille 1,0-2,5 mm²

IP44



IP54

• Jatkopistorasia suko
• MULTI-GRIP vedonpoisto
• Niklatut koskettimet
• Jousipalautteinen läppäkansi
• Saatavan myös harmaa ja musta
230V IP54
Snro 24 190 42 Laji 7486 sininen

Kaapelille 2,5 - 4mm²



• Jatkopistorasia suko IP67
• Vesitiivis
• Niklatut koskettimet
230V IP67
Snro 24 490 20 Laji 746 sininen

Kaapelille 1,0 - 2,5mm²



IP67

• Jatkopistorasia suko
• Vesitiivis
• Nato-vihreä
230V IP67
Snro 24 190 39 Laji 745

Kaapelille 1,0 - 2,5mm²



• Jatkopistorasia suko
• 3-osainen
• Vesitiivis
230V IP67
Snro 24 490 14 Laji 749 sininen
Snro 24 190 38 Laji 7400 Nato-vihreä

Kaapelille 1,0 - 2,5mm²



16A-32A

IP54 ja IP67

INNOLINQ
LYUYTÖN JA KIERRÄTETTÄVÄ

• Jatkopistorasia CEE 3-napainen
• QUICK-CONNECT voimajousiliittimin
• MULTI-GRIP vedonpoisto
16A/230V IP54 2PE
Snro 24 191 07 Laji 311
32A/230V IP54 2PE
Snro 24 191 10 Laji 3114

16A Kaapelille 1-2,5mm² ja 32A 2,5-6,0mm²



• Jatkopistorasia
• Vesitiivis IP67
• TE Erityisvaativiin olosuhteisiin
• Niklatut koskettimet
16A/230V IP67
Snro 24 290 24 Laji 31240

Kaapelille 1,0 - 2,5mm²

INNOLINQ
LYUYTÖN JA KIERRÄTETTÄVÄ



16A-32A IP54

• Jatkopistorasia CEE 5-napainen
• QUICK-CONNECT voimajousiliittimin
• MULTI-GRIP vedonpoisto
16A/400V Snro 24 191 09 Laji 300
32A/400V Snro 24 191 12 Laji 301

16A Kaapelille 1,0 - 2,5mm²
32A Kaapelille 2,5 - 6,0mm²



16A-32A IP44 TE

• Jatkopistorasia CEE 5-napainen
• TE Erityisvaativiin olosuhteisiin
• Niklatut koskettimet
• QUICK-CONNECT voimajousiliittimin
16A/400V Snro 24 299 58 Laji 31536
32A/400V Snro 24 299 66 Laji 31981

16A Kaapelille 1,0 - 2,5mm²
32A Kaapelille 2,5 - 6,0mm²



16A-32A IP67 TE

• Jatkopistorasia CEE 5-napainen
• Vesitiivis
• TE Erityisvaativiin olosuhteisiin
• Niklatut koskettimet
• QUICK-CONNECT voimajousiliittimin
16A/400V Snro 24 299 98 Laji 31243
32A/400V Snro 24 292 53 Laji 31247

16A Kaapelille 1,0 - 2,5mm²
32A Kaapelille 2,5 - 6,0mm²



LUKITTAVA

16A-32A IP44

• Jatkopistorasia CEE 5-napainen
• QUICK-CONNECT voimajousiliittimin
• MULTI-GRIP vedonpoisto
16A/400V Snro 24 490 45 Laji 310634
• Lukitus vaatii vast. ptulpan 210950
32A/400V Snro 24 2490 46 Laji 310635
• Lukitus vaatii vast. ptulpan 210951

16A Kaapelille 1,0 - 2,5mm²
32A Kaapelille 2,5 - 6,0mm²

INNOLINQ DESIGN



TE
63A IP44

• Jatkopistorasia CEE 5-napainen
• TE Erityisvaativiin olosuhteisiin
• Niklatut koskettimet
• QUICK-CONNECT voimajousiliittimin
• MULTI-GRIP vedonpoisto
63A/400V Snro 24 300 90 Laji 310494

Kaapelille 6,0 - 16mm²

INNOLINQ DESIGN

Myös Pilot



TE
63A IP44

• Jatkopistorasia CEE 5-napainen
• TE Erityisvaativiin olosuhteisiin
• Niklatut koskettimet
• Ruuvikehysliittimin
• MULTI-GRIP vedonpoisto
63A/400V Snro 24 299 74 Laji 3112
63A/400V Snro 24 299 99 Laji 3112-P

Kaapelille 6,0 - 16mm²

INNOLINQ DESIGN



TE
63A IP67

• Jatkopistorasia CEE 5-napainen
• Vesitiivis
• TE Erityisvaativiin olosuhteisiin
• Niklatut koskettimet
• QUICK-CONNECT voimajousiliittimin
• MULTI-GRIP vedonpoisto
63A/400V Snro 24 300 36 Laji 310495
63A/400V Snro 24 300 09 Laji 3124

Kaapelille 6,0 - 16mm²

INNOLINQ DESIGN

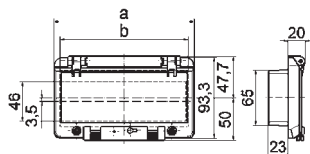
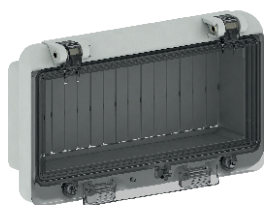
Myös Pilot



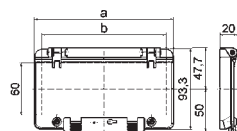
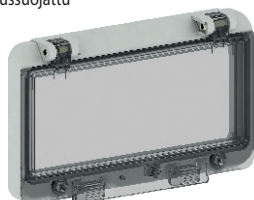
TE
125A IP67

• Jatkopistorasia CEE 5-napainen
• Vesitiivis
• TE Erityisvaativiin olosuhteisiin
• Niklatut koskettimet
• Ruuvikehysliittimin
• MULTI-GRIP vedonpoisto
125A/400V Snro 24 300 13 Laji 3199
125A/400V Snro - Laji 3199-P

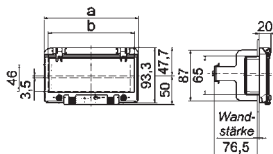
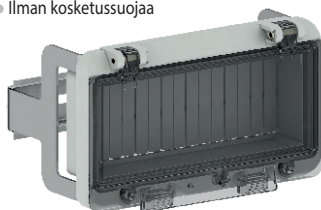
Kaapelille 16,0 - 50mm²



● Kosketussuojattu



● Ilman kosketussuojaa



● Kosketussuojattu

● DIN-kiskolla ja korvakkeilla



Modulia	Leveys a	Korkeus b	Laji	Snro
2	55.0	40.5	5881	34 014 11
4	91.0	76.5	5890	34 014 13
6	127.0	112.5	5899	34 014 15
8	162.0	147.5	58009	34 014 17
12	234.0	220.0	58018	34 014 20
13	257.5	248.5	58027	34 014 21
18	339.5	329	581640	

Modulia	Leveys a	Korkeus b	Laji	Snro
2	55.0	37	5882	
4	91.0	73	5891	
6	127.0	109	58001	
8	162.0	144.5	58010	34 014 19
12	234.0	217.0	58019	
13	257.5	240.0	58028	34 014 24

Modulia	Leveys a	Korkeus b	Laji	Snro
2	55.0	40.5	5885	
4	91.0	76.5	5894	34 014 14
6	127.0	112.5	58004	34 014 16
8	162.0	147.5	58013	34 014 18
12	234.0	220.0	58022	34 014 22
13	257.5	248.5	58031	34 014 23

Moduli-ikkuna tarvikkeet	Laji	Snro
Lukitusruuvi	58036	
Lukitusruuvi + vastakappale	58036-GWE	34 014 29
Lukko + 2 kpl avainta	58037-BE	
Din-kiskokorvake oikea	60001848	
Din-kiskokorvake vasen	60001846	

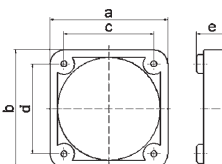
Tarvikkeet sukoille, voimapistotulpile ja voimapistorasioille

Asennuskehys kojepistorasialle	Laji	Snro
	1843	24 190 25
Asennuskehys kojepistorasia kiinnityksiin	1847	24 190 26
	1848	24 190 27
	1850	24 190 29
● Eri kokoja Kts. viereinen mittakuva	1851	24 190 30

Pintakotelo IP44	Laji	Snro
	18048set	
● Laippakoko 50x50mm		
● Ruuviväli 38x38mm		
● 3 kpl 2 x M20/25, 1kpl 1xM20/25		
● Mitat 102 x 102 x 68mm		



ERI KOKOJA!



Asennuskehyyksen mittatiedot kojepistorasiakiinnityksiin

a	b	c	d	e	laji
50	50	38	38	13	1843
54	54	44	44	10	1847
57	66	47	47	10	1848
60	60	50	50	10	1849
62	62	52	52	10	1850
62	70	52	60	10	1851
70	70	60	60	12	187
71	80	52	70	10	1852
80	80	70	70	13	189
87	95	77	85	12	188
100	110	90	90	10	1854

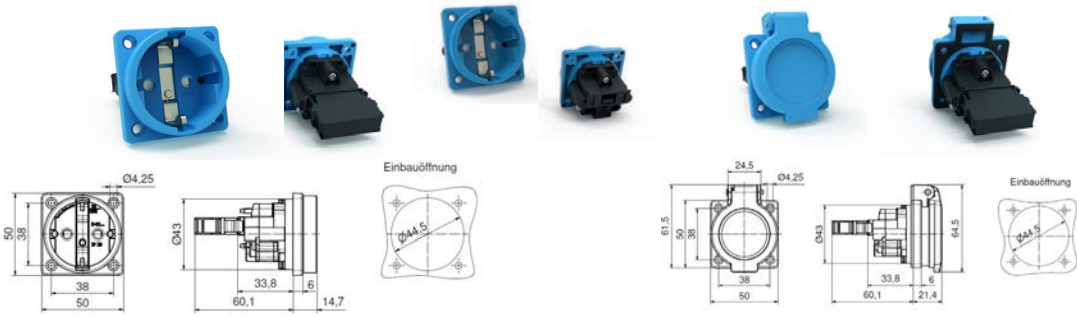


Suojahupput IP67 CEE pistotulpile	Laji	Snro
16A 3-nap	830	24 421 24
16A 4-nap	835	24 421 26
16A 5-nap, 7-nap	831	24 421 00
32A 3-nap, 4-nap	837	24 421 29
32A 5-nap, 7-nap	832	24 421 21
63A 3-nap, 4-nap, 5-nap	833	24 421 22
125A 3-nap, 4-nap, 5-nap	834	24 421 23

Kosketussuojat kojepistorasioihin	Laji	Snro
63A 5-nap, ruuvimalleihin	580634	
125A 4-nap, 5-nap	58058	

Supistustiiviste	Laji	Snro
Pienemmille kuin 8 mm kaapeleille	29129	
Kaikille Multi-Grip 16A pistotulpile ja ja rasioille sekä suojaännitteisille pistokytymille		

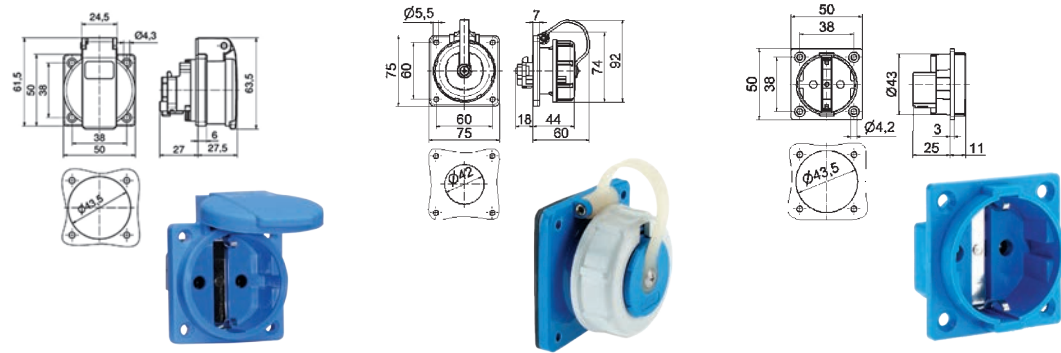
for 16A/ 3p, 4p TE + TE-Plus	
16A/ 3p, 4p, 5p QC + TLS	29148
for 16A/ 5p TE + TE-Plus	29149
for 32A/ 3p, 4p, 5p TE + TE-Plus	29150
for 63A/ 3p, 4p, 5p TE + TE-Plus	29132
for 125A/ 3p, 4p, 5p TE	29133



Mittakuva lajeille 71099, 71094, 71128, 71125, 7110109

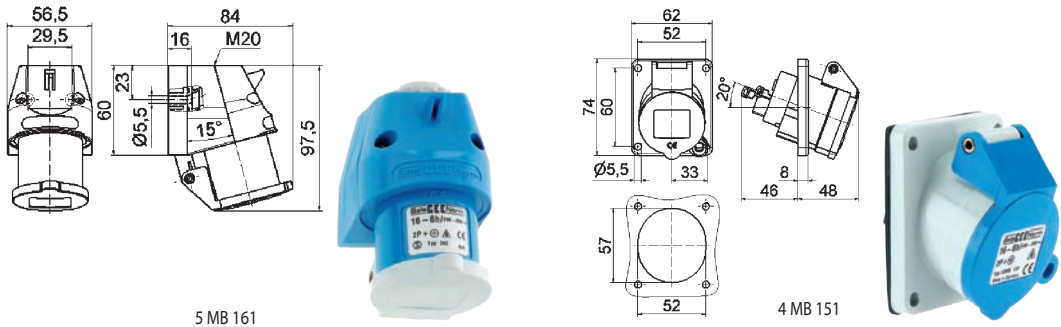
Mittakuva lajille 7112

Mittakuva lajille 713

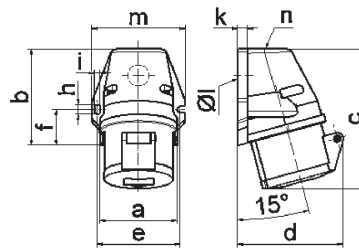


Mittakuva lajille 242

Mittakuva lajille 12990, lukittava



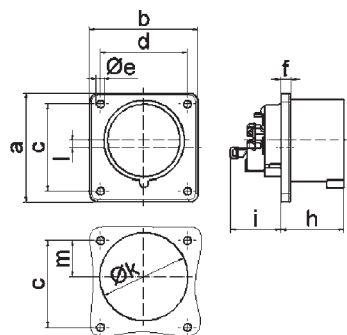
Mittakuva lajeille



1 MB 19

	11895	110624	110635	
Virta	16	16	32	32
Napaluku	3	5	3	5
a	59,5	80	80	80,0
b	90,0	92,0	92,0	92,0
c	130,0	145,0	157,0	157,0
d	85,0	114,0	112,0	112,0
e ø	62,0	84,0	84,0	84,0
f	33,5	30,0	30,0	30,0
h	9,0	9,0	9,0	9,0
i	5,5	5,5	5,5	5,5
k	8,0	15	15	15
l ø	21,0	21,0	21,0	21,0
m	72,0	94,0	94,0	94,0
n	M20	M32	M32	M32
Kaapeli mm ² min	1,5	1,5	2,5	2,5
Kaapeli mm ² max	4	4	10	10

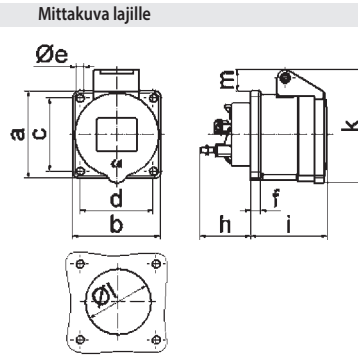
Mittakuva lajeille



5 MB 105

	28111	282001	28010	282002
Virta	16	16	32	32
Napaluku	3	5	3	5
a	75,0	75,0	75,0	75,0
b	75,0	75,0	75,0	75,0
c	60,0	60,0	60,0	60,0
d	60,0	60,0	60,0	60,0
e ø	5,5	5,5	5,5	5,5
f	7,0	7,0	7,0	7,0
h	43,0	43,0	53,0	53,0
i	39,0	39,0	50,0	50,0
k	42,0	61,0	57,0	60,0
l ø	-	5,0	2,0	-
m	30,0	25,0	28,0	30,0
Kaapeli mm ² min	1	1	2,5	2,5
Kaapeli mm ² max	2,5	2,5	6	6

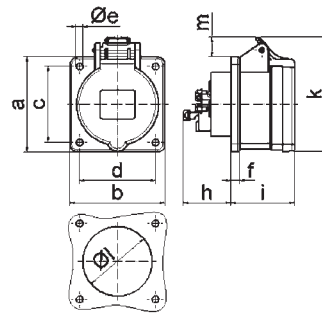
INNOLINQ



Mittakuva lajille		136461
Virta		16
Napaluku		3
a		56,0
b		56,0
c		44,0
d		44,0
e Ø		4,4
f		7,0
h		35
i		50,0
k		76,0
l Ø		45,0
m		18,0
Kaapeli mm ² min		1,5
Kaapeli mm ² max		4

4 MB 101

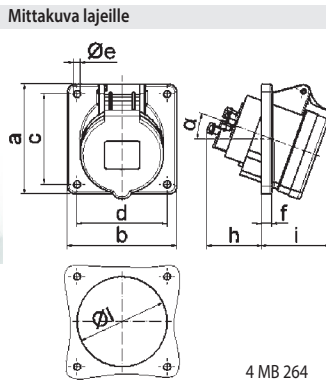
INNOLINQ



Mittakuva lajille		1320011	1320021
Virta		16	32
Napaluku		5	5
a		75,0	75,0
b		75,0	75,0
c		60,0	60,0
d		60,0	60,0
e Ø		5,5	5,5
f		7,0	7,0
h		36,0	46,0
i		51,0	62,0
k		92,0	105,0
l Ø		55,0	60,0
m		16,5	23,5
Kaapeli mm ² min		1,5	2,5
Kaapeli mm ² max		4	10

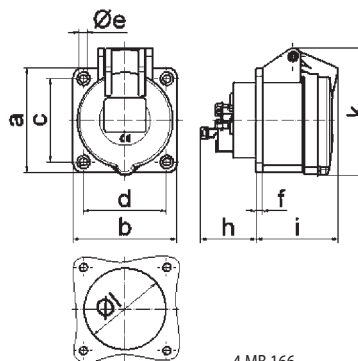
4 MB 263

INNOLINQ



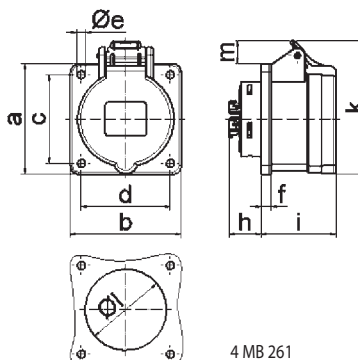
Mittakuva lajille		127491	127571	127681	
Virta		16	16	32	32
Napaluku		3	5	3	5
a		85,0	85,0	85,0	85,0
b		85,0	85,0	85,0	85,0
c		70,0	70,0	70,0	70,0
d		70,0	70,0	70,0	70,0
e Ø		5,5	5,5	5,5	5,5
f		8,0	8,0	8,0	8,0
h		43,0	43,0	54,0	54,0
i		49,0	54,0	60,0	60,0
l Ø		57,0	70,0	78,0	78,0
a		20°	20°	20°	20°
Kaapeli mm ² min		1,5	1,5	2,5	2,5
Kaapeli mm ² max		4	4	10	10

4 MB 264




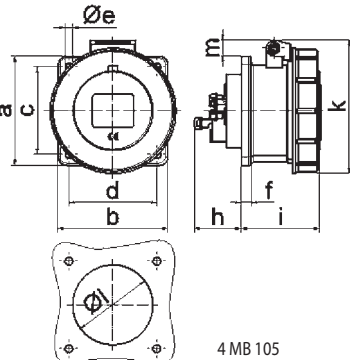
Mittakuva lajille		13895	13896
Virta		16	32
Napaluku		5	5
a		70,0	70,0
b		70,0	70,0
c		56,0	56,0
d		56,0	56,0
e Ø		5,2	5,2
f		4,0	4,0
h		35,5	50,0
i		57,0	66,0
k		86,0	99,0
l Ø		55,0	60,0
m		1,5	2,5
Kaapeli mm ² min		4	10
Kaapeli mm ² max			


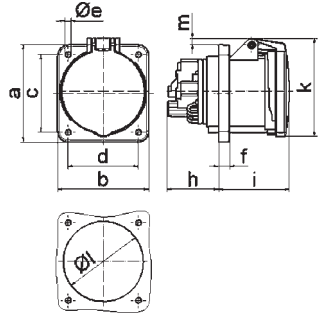
4 MB 166


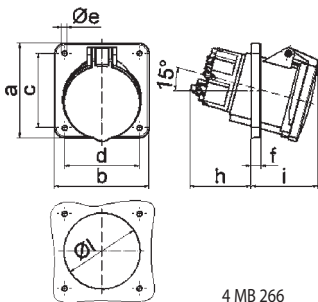



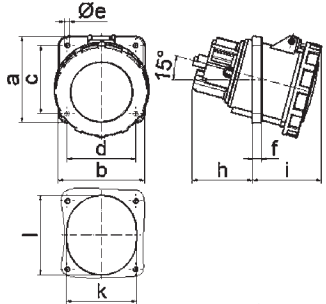
Mittakuva lajille		130157
Virta		16
Napaluku		5
a		75,0
b		75,0
c		60,0
d		60,0
e Ø		5,5
f		7,0
h		23
i		53,0
k		85,0
l Ø		55,0
m		11,5
Kaapeli mm ² min		1,5
Kaapeli mm ² max		4


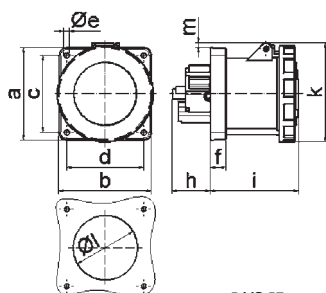
4 MB 261

Mittakuva lajeille	13732	13745	13762
			
			
4 MB 105			
Virta	16	16	32
Napaluku	3	5	5
a	75,0	75,0	75,0
b	75,0	75,0	75,0
c	60,0	60,0	60,0
d	60,0	60,0	60,0
e Ø	5,5	5,5	5,5
f	7,0	7,0	8,0
h	35,5	35,5	46,0
i	57,0	57,0	65,0
k	76,0	93,0	106,0
l Ø	45,0	55,0	60,0
m	3,5	11,5	17,0
Kaapeli mm ² min	1,5	1,5	2,5
Kaapeli mm ² max	4	4	10

Mittakuva lajeille	130114 ja 136
	
	
4 MB 265	
Virta	63
Napaluku	5
a	107,0
b	100,0
c	85,5
d	77,0
e Ø	6,5
f	12,0
h	67,0
i	77,0
k	110,0
l Ø	88,0
m	7,0
Kaapeli mm ² min	6
Kaapeli mm ² max	25

Mittakuva lajille	1202
	
	
4 MB 266	
Virta	63
Napaluku	5
a	114,0
b	114,0
c	90,0
d	90,0
e Ø	6,5
f	12,0
h	74,0
i	81,0
l Ø	92,0
Kaapeli mm ² min	6
Kaapeli mm ² max	25

Mittakuva lajille	12108
	
	
4 MB 9	
Virta	125
Napaluku	5
a	114,0
b	114,0
c	90,0
d	90,0
e Ø	6,5
f	12,0
h	82,0
i	90,0
k	92,0
l	105
Kaapeli mm ² min	25
Kaapeli mm ² max	70

Mittakuva lajille	13451
	
	
5 MB 57	
Virta	125
Napaluku	5
a	120,0
b	120,0
c	100,0
d	100,0
e Ø	6,5
f	13,0
h	116,0
i	20,0
k	104,0
Kaapeli mm ² min	16
Kaapeli mm ² max	50

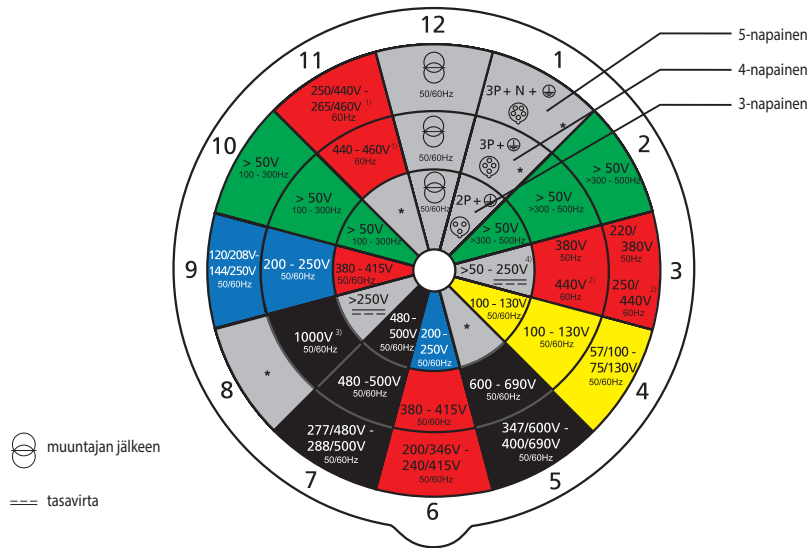
CEE –PISTOKYTKINJÄRJESTELMÄ

Pistokytinjärjestelmästä löytyy aina oma, muihin järjestelmiin nähden vaihtokelvoton pistokytin eri kosketinmäärille (napaluvuille), jännitteille, taajuuksille, käyttöalueille ja virta-arvoille.

Toisiin järjestelmiin sopimattomuuden eli vaihtokelvottomuuden varmistaa suojavaadoituskosketin erilainen sijaintipaikka pistorasian ulkokehällä pistokkeen ohjausloven nähden. Pistorasian jännitejärjestelmän tai taajuusalueen ilmaisee joko läppäkannen väri tai koko pistokytin väri.

Järjestelmän tunnistaa helposti, kun katsoo esim. 5-napaista 400V:n pistorasiaa tai jatkopistorasiaa, niin huomaa että suojavaadoituksen kosketinholkki (isompi reikä) on klo 6 asennossa. Alla olevasta taulukosta voi näin lukea minkä jännite/taajuusalueen ja napaluvun mukainen pistorasia on kyseessä. Uloin kehä on 5-nap 240/415/50/60Hz Järjestelmän tunnistus suoritetaan siis pistorasiaa edestä katsomalla. Tähän pistorasiaan suoraan sopiva pistotulppa on siten tähän järjestelmään sopiva ja oikea pistorasian ja järjestelmän vastakappale.

CEE-PISTOKYTKINJÄRJESTELMÄN TUNNISTUS KELLOTAULUKKO



Suojajännitteisten pistokytinjärjestelmä DIN EN 60309-2

Napaluku	Taajuus Hz	Jännite V	Ohjausloke	Tunnusväri
2 -, 3	50 ja 60	20 - 25		Violetti
	50 ja 60	40 - 50	12 h	Valkoinen
	100 - 200	40 - 50	4 h	Vihreä
	300	20 - 25 40 - 50	2 h	Vihreä
	400	20 - 25 40 - 50	3 h	Vihreä
	ylti 400 - 500	20 - 25 40 - 50	11 h	Vihreä

MARKKINOINTI - NEUVONTA


c/o KK-Sähkötukku Oy

www.bals.fi
www.kk-sahkotukku.fi
info@kk-sahkotukku.fi