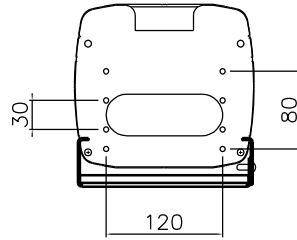
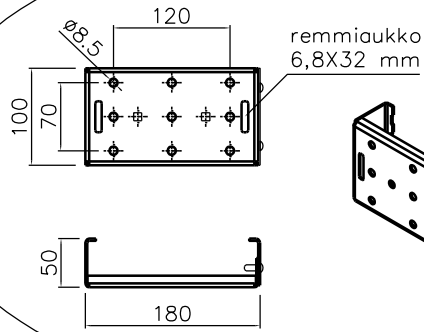
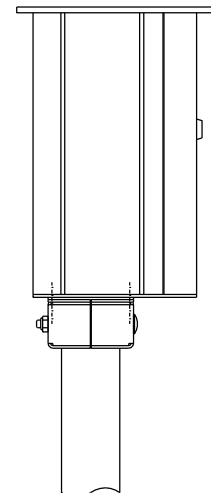
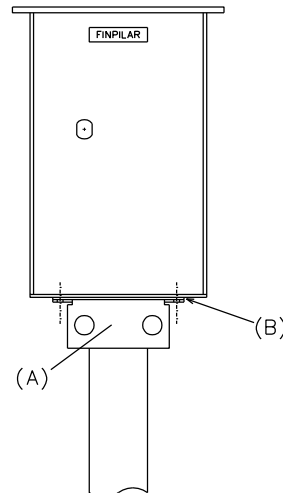
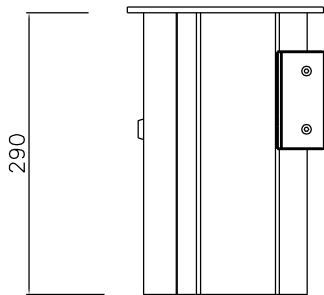
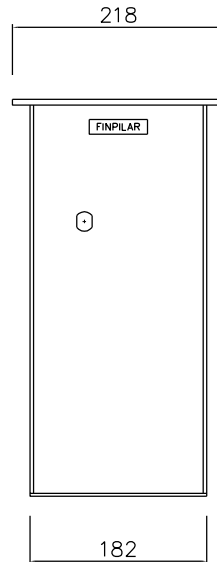
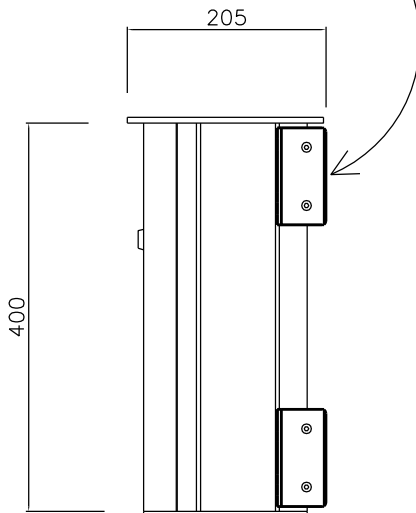
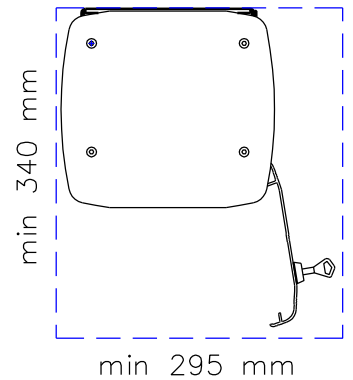


# FINPILAR Fipa –pihapistorasia ja autolämmitys- koteloiden seinä- ja putkikiinnitys

Mallikuviin on valittu kaksi esimerkkipituutta Fipa pistorasiakeskusten vakiomallistosta. Pituus muuttuu tarvittaessa kalustuksen ja asiakkaan tarpeen mukaan. Muut ulkomitat (leveys, syvyys, oventila, päätyjen mitat) ovat vakioita.



Tilantarve,  
kuva päältä



## Seinäkiinnityksen ohjeet

Alle 400 mm korkeaan runkoon (Fipa 01 – – Fipa 09) riittää yksi seinäkiinnike, kts alakuva.

400 mm tai pitempi runko (Fipa 11 – – Fipa 55) kiinnitetään kahdella seinäkiinnikkeellä, kts yläkuva.

Seinäasennustelineen sähkönumero on 3404064 (ei sis.)  
Kaapeliläpivienti on mitoitettu B-kokoiselle laipalle.

## Putkikiinnityksen ohjeet

Mitoitus: ruuviväli kotelun pohjassa 80 X 120 mm, 60 mm putkelle. Varmista että pylväsputki tulee läpi putkikiinnikkeen (A) yläpäästä korkelevyn paksuuden verran, ja asenna korkelevy (B) kotelun ja kiinnikkeen väliin. Kiristä ruuvit.

Putkitelineen sähkönumero on 3403917 (ei sis.)